

# Doralux - Smartcube



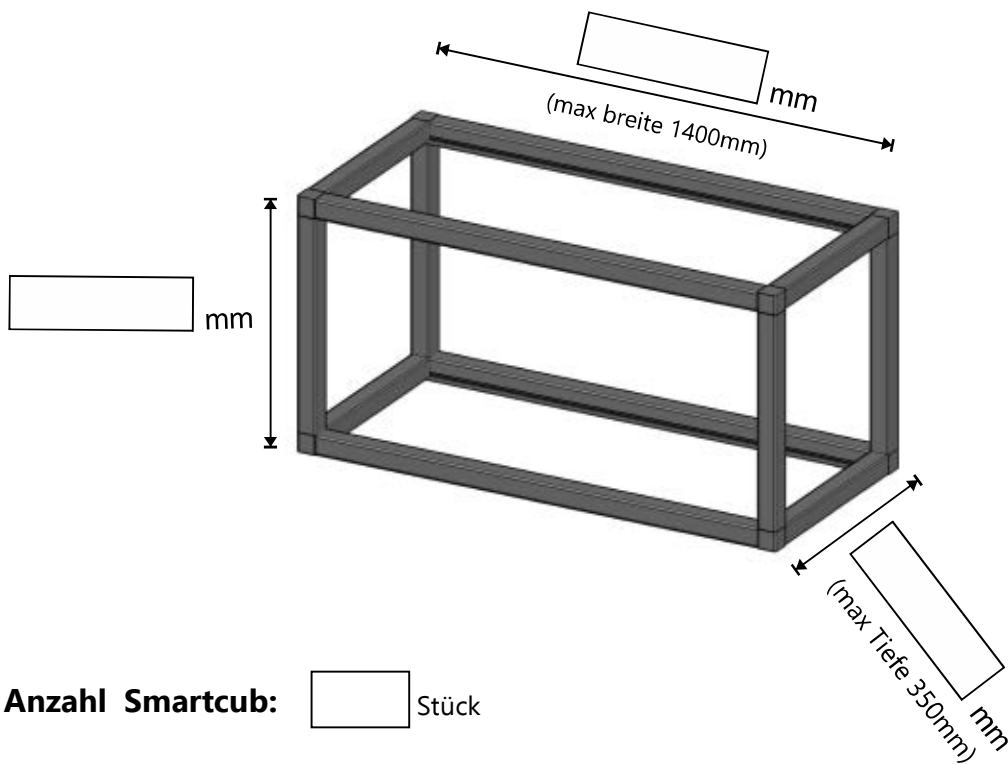


# Formular für Doralux Smartcube

Anfrage     Bestellung

## Doralux Smartcube

Bitte Gestellmaße eintragen:



Anzahl Smartcub:  Stück

Andere Abmessungen und Varianten auf Anfrage möglich.  
Skizzieren Sie Ihren Smartcube: