

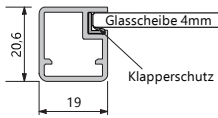
Schrägtür

Glasrahmenprofile für Glasstärke 4mm

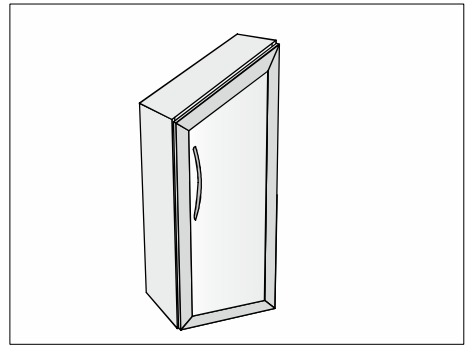
Gewünschte Ausführung bitte ankreuzen:

Profil P20

- silber-eloxiert
- Edelstahloptik



Glasmaß: Türmaß -30mm
in Höhe und Breite



Anzahl der Türen DIN L _____ Stück
Anzahl der Türen DIN R _____ Stück

- Alurahmentüren fertig konfektioniert
- Alurahmentüren fertig verglast. Glasmodell bitte angeben: _____

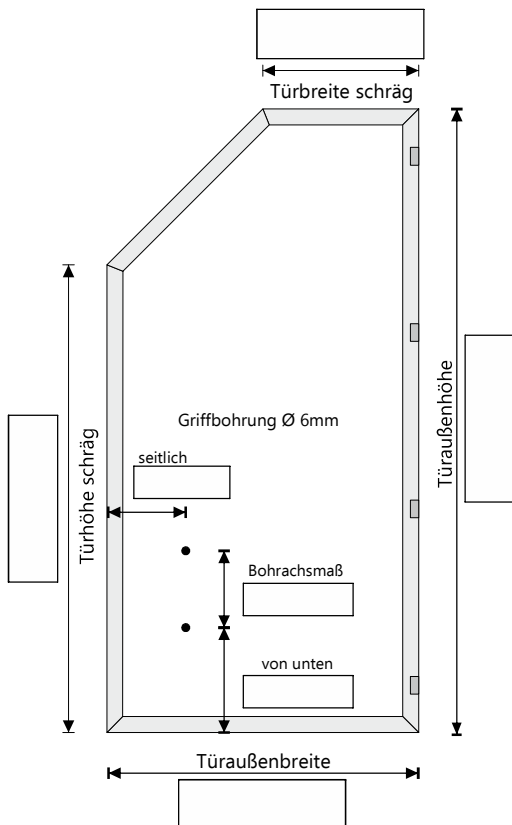
Türaufschlag
(bitte ankreuzen)



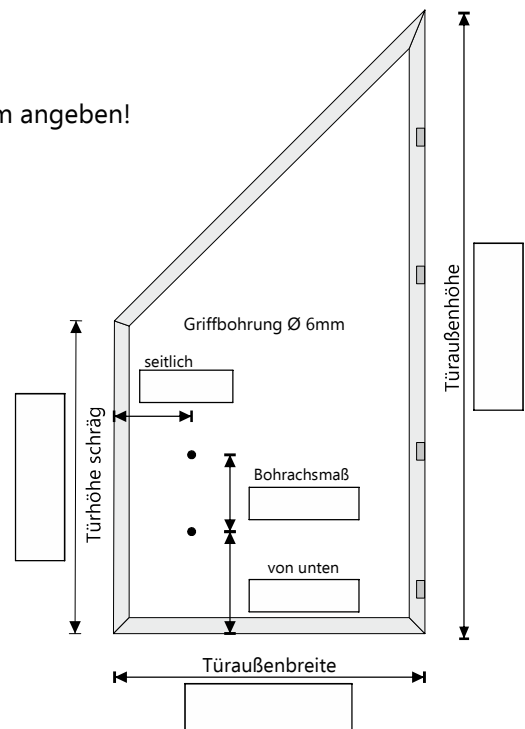
Türaufschlagsmaß: _____ mm

- Scharnierfräsungen für: (bitte ankreuzen)
 - Hettich
 - Blum
- Lieferung inkl. Beschlag (bitte ankreuzen)
 - Beschlag mit Dämpfung

Schrägtür Typ A-5 Eck



Schrägtür Typ B-4 Eck



Bitte alle Maße in mm angeben!